

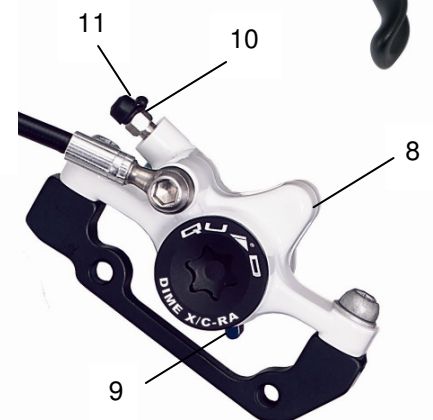
Quad QHD-5 Dime XC

Hydraulisches Scheibenbrems-System

Nummer	Bremsgriff	Anzahl
1	QHD-5 Bremsgriffgehäuse	1
2	Entlüftungsschraube	1
3	Ausgleichsbehälterdeckel	1
4	Lenkerklemme	1
5	Klemmschraube	2
6	Druckstange	1
7	Griffweiteneinstellung	1



Nummer	Bremssattel	Anzahl
8	QHD-5 Bremssattel	1
9	Bremsbeläge	2
10	Entlüftungsventil	1
11	Ventilkappe	1



Bestimmungsgemäße Verwendung

Das Bremssystem Quad QHD-5 ist ausschließlich für die Verwendung an Fahrrädern, z.B. Mountainbikes, geeignet. Die Eignung für erhöhte Anforderungen wie z.B. MTB-Downhill-Einsatz hängt von der Wahl der geeigneten Scheibengröße ab. Je höher das Systemgewicht (Fahrrad, Fahrer, Gepäck), je höher die Geschwindigkeit und der zurückgelegte Höhenunterschied, je höher die Außentemperatur, umso größere Scheiben sollten gewählt werden.

Eigenschaften

1. Die QHD-5 ist eine vollhydraulische Zweikolben-Scheibenbremse mit automatischer Belagsnachstellung.
2. Als Bremsflüssigkeit wird DOT4 verwendet.
2. Der QHD-5 Bremssattel ist kompatibel mit Postmount-Bremssattelaufnahmen mit einem Gewindeabstand von 74,2 mm.

Bei Verwendung eines geeigneten Adapters kann der Bremssattel auch an Bremssattelaufnahmen gemäß Internationalem Standard („IS2000“) montiert werden.

Bei Verwendung eines Adapters können vorne und hinten Bremsscheiben mit einem Durchmesser von 160 mm, 180 mm oder 203 mm montiert werden.

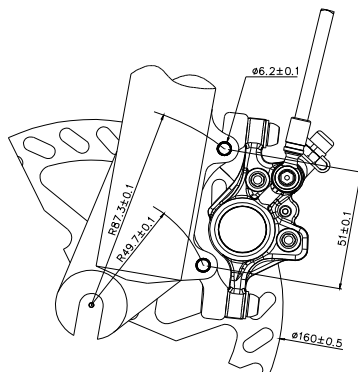
3. Die QHD-5 Dime XC besitzt eine werkzeuglose Einstellmöglichkeit für die Griffweite.
4. Jeder Bremsgriff kann beliebig rechts oder links montiert werden, ohne die Leitungen ummontieren zu müssen.
5. Die Bremsgriffe sind kompatibel zu Shimano-Schalthebeln und zu Sram Trigger- und Gripshift-Schalthebeln.
6. Der Abgangswinkel der Bremsleitung ist einstellbar.

Lieferumfang

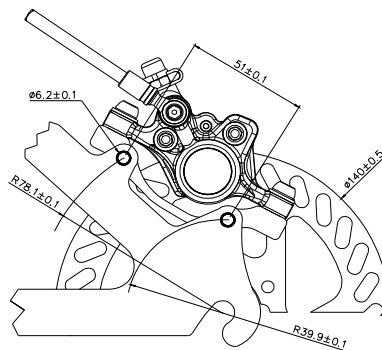
- 1 Vorderradbremse, komplett montiert und fahrfertig befüllt, Leitungslänge 1.000 mm
- 1 Hinterradbremse, komplett montiert und fahrfertig befüllt, Leitungslänge 1.550 mm
- 2 Bremsscheiben, Durchmesser gemäß Bestellung
- 12 Bremsscheibenschrauben M5x12 Torx T25
- 4 bis 8 Montageschrauben M6x18mm inkl. Unterlegscheibe, je nach Adapter
- 2 Adapter für vorne und hinten

Spezifikation der Gabel und des hinteren Ausfallendes

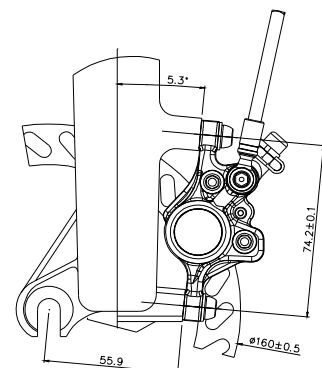
Die QHD-5-Bremse ist mit Bremssattelaufnahmen nach Internationalem Standard (IS) oder Postmount (PM) kompatibel:



IS-Gabel mit Adapter



IS-Hinterbau mit Adapter

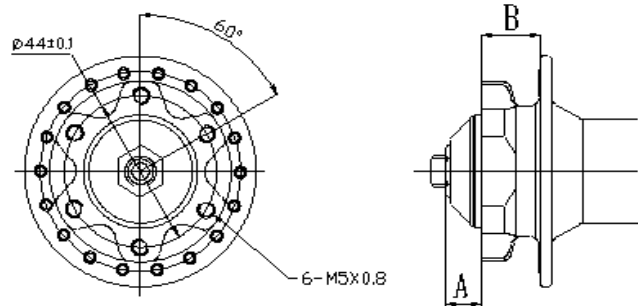


PM-Gabel ohne Adapter

Nabe

Der Abstand des Rotors zur Nabe und zur Gabel bzw. zum Hinterbau entspricht den Hayes- und Shimano-Spezifikationen:

Nabe	A	B
Vorderradnabe	10,50	(15,3 min)
Hinterradnabe	15,25	(15,3 min)



Bremssattel:

Der QHD-5-Bremssattel ist komplett gedichtet und auf hohe Belastbarkeit und hohen Druck ausgelegt. Das Entlüftungsventil soll nur beim Entlüften oder beim Wechsel von Bremsflüssigkeit geöffnet werden. Andernfalls kann Bremsflüssigkeit auslaufen, und Bremsversagen kann die Folge sein.

Achtung!

Während der Fahrt darf am Bremssattel keinesfalls Bremsflüssigkeit austreten. Wenn Bremsflüssigkeit austritt, muss die Fahrt sofort beendet werden. Die Reparatur sollte von einem qualifizierten Händler vorgenommen werden.

Bremsscheiben:

QHD-5 Scheibenspezifikationen:

Vorne	Hinten	Adapter Vorne / Hinten
160 x 1,8 mm	160 x 1,8 mm	Nein (bei PM-Gabel) / Ja (bei IS-Gabel)
180 x 1,8 mm	180 x 1,8 mm	Ja / Ja
203 x 1,8 mm	203 x 1,8 mm	Ja / Ja

Die Bremsscheibe ist im Neuzustand 1,8 mm dick. Unter normalen Fahrbedingungen nutzt sich, wie bei jedem Fahrzeug, die Bremsscheibe langsam ab. Der Verschleiß hängt von der Fahrleistung, den Umgebungsbedingungen, dem Fahrstil und dem Material der verwendeten Bremsbeläge ab. Deshalb ist es erforderlich, die **Bremsscheibe regelmäßig zu kontrollieren**. Die Bremsscheibe sollte gewechselt werden, wenn sie verformt oder die Reibfläche dünner als 1,6 mm ist.

Nach starkem Bremsvorgang ist die Bremsscheibe heiß – nicht berühren, Verbrennungsgefahr!

Montage:

Betätigen Sie die Bremsen nicht, bevor die Scheibenbremsen mit den Bremsscheiben vollständig montiert sind. Betätigen des Bremshebels ohne Rotor würde den Spalt zwischen den Bremsbelägen verringern, was dazu führen würde, dass sich die Bremsscheibe nicht mehr in den Spalt einführen ließe.

Falls dies dennoch geschieht, können die Bremsbeläge mit der Kunststoff-Transportsicherung wieder in die Ausgangsposition gedrückt werden.

Montage:

1. Montieren Sie die Bremsgriffe am Lenker. Die Schelle nicht zu sehr festziehen, damit sich der Bremsgriff im Falle eines Sturzes auf dem Lenker drehen kann und keinen Schaden nimmt.
2. Befestigen Sie die Bremsscheiben mit den sechs Bremsscheibenschrauben (Torx T25, Anzugsdrehmoment 5 Nm) an der Nabe. Ziehen Sie die Schrauben paarweise, diagonal und gegenüberliegend fest.

Achtung!

- **Bremsbeläge und Bremsscheibe stets fettfrei halten. Selbst geringste Mengen von Fett (auch Hautfett) oder Öl auf der Scheibe oder den Belägen reduzieren die Bremsleistung erheblich. Mit Öl kontaminierte Beläge können nicht gereinigt werden und sind unbedingt durch neue zu ersetzen. Veunreinigte Scheiben können mit Aceton oder mit Spüli und viel klarem Wasser entfettet werden. Verwenden Sie keinen Bremsenreiniger an der Bremse (Bremsenreiniger beschädigt die Dichtungen und ist leicht rückfettend!).**
- Beachten Sie bei der Montage die Pfeilrichtung auf den Bremsscheiben. Die Pfeile müssen in Drehrichtung zeigen.
- Das Anzugsdrehmoment von 5 Nm der sechs Bremsscheibenschrauben muss vor Antritt der ersten Fahrt nochmals geprüft werden.
- Die sechs Bremsscheibenschrauben sollten nach jeder Demontage durch neue ersetzt werden, da die Schraubensicherung ihre Funktion verliert. Ersatzweise kann neuer Schraubenkleber „mittelfest“ auf das Gewinde aufgetragen werden.

3. Montieren Sie das fertige Laufrad in die Gabel oder in das hintere Ausfallende des Rades und fixieren es per Schnellspanner oder Schrauben.

Montage des Bremssattels und ggf. Adapter an der Gabel bzw. am Ausfallende.**1a Gabel nach Internationalem Standard**

Befestigen Sie den Adapter an der Gabel, verwenden sie dazu 2 Stück M6x18 Schrauben, Anzugsdrehmoment 6 Nm. Montieren Sie den Bremssattel mit 2 Stück M6x18 Schrauben (ziehen Sie die Schrauben nur locker an, so dass der Bremssattel sich auf dem Adapter verschieben kann). Wichtig: Postmountverschraubung immer mit Unterlagscheiben unter dem Schraubenkopf!

1b Postmount-Gabel

Montieren Sie den Bremssattel mit 2 Stück M6x18 Schrauben auf den Postmount-Sockel. Ziehen Sie die Schrauben nur locker an, so dass sich der Bremssattel auf dem Sockel verschieben kann. Wichtig: Postmountverschraubung immer mit Unterlagscheiben unter dem Schraubenkopf!

1c Hinteres Ausfallende

Verfahren Sie bitte wie in Punkt 1a (Gabel nach Internationalem Standard). In jüngster Zeit gibt es vermehrt auch Hinterbauten mit Postmount-Aufnahme, die i.a. für die Direktmontage mit einer 160 mm-Scheibe dimensioniert sind. In diesem Fall ist ein Adapter nur bei Verwendung einer größeren Scheibe nötig. Auch hier: Postmountverschraubung immer mit Unterlagscheiben unter dem Schraubenkopf!

2. Stellen Sie nun den Abgangswinkel der Bremsleitungen ein. Lösen Sie hierzu die Inbus-schraube, mit der die Leitung am Bremssattel befestigt ist, gerade nur soweit, dass sich der 90-Grad-Anschluss schwenken lässt, ohne dass dabei Bremsflüssigkeit ausläuft. Richten Sie die Leitung so aus, dass sie mit möglichst geringer Biegung zum Bremssattel verläuft.
3. Ziehen Sie den Bremshebel, damit sich der Bremssattel auf der Bremsscheibe ausrichten kann, dann die beiden Schrauben mit einem Anzugsdrehmoment von 6 Nm anziehen.

4. Drehen Sie das Laufrad und prüfen Sie, ob die Bremsbeläge nicht die Bremsscheibe berühren. Wenn die Beläge an der Scheibe schleifen, lösen Sie die Schrauben und wiederholen Sie Schritt 3.
5. Neue Bremsbeläge müssen erst eingefahren werden, Deshalb ist die Bremsleistung bei den ersten 10 bis 30 Bremsungen noch reduziert.

Achtung beim Einfahren der Bremse oder neuer Beläge!

Neue Bremsbeläge mit 20 Bremsungen aus 25 km/h auf 10 km/h einbremsen. Halten Sie Abstand bei der Probefahrt! Gewöhnen Sie sich an die zunehmende Bremsleistung und unterlassen Sie abruptes Ziehen an den Bremshebeln.

Einstellungen:

Die QHD-5 Dime XC bietet Ihnen die Möglichkeit, die Griffweite individuell einzustellen:

Mit dem goldenen Rändelrad können Sie einstellen, wie weit der Bremshebel vom Lenker entfernt ist, wenn er nicht betätigt wird.

Um den Hebel näher an den Lenker zu bringen, drehen Sie das Rändelrad – gegen die Fahrtrichtung betrachtet – in Uhrzeigerichtung, und umgekehrt.

Wartung**1) Wechseln der Bremsbeläge**

Die QHD-5-Bremse ist mit einer automatischen Belagsnachstellung ausgestattet. Dadurch bleibt der Abstand der Beläge zur Scheibe auch bei zunehmendem Belagsverschleiß stets konstant. Sie müssen erst tätig werden, wenn die Bremsbeläge die Verschleißgrenze erreicht haben:

→ wenn der Bremsbelag inklusive der Trägerplatte dünner ist als 1,9 mm

→ oder wenn die Bremswirkung nur mit erheblich größerer Hebelbewegung zu erreichen ist.

1. Nehmen Sie das Laufrad aus der Gabel bzw. dem Hinterbau.
2. Schieben Sie die Transportsicherung zwischen die alten Bremsbeläge und drücken Sie sie so weit wie möglich in den Bremssattel zurück. Siehe Bild 1.
3. Nehmen Sie – ggf. mit Hilfe einer Flachzange – die alten Bremsbeläge heraus. Die Beläge werden von einem kleinen Magneten gehalten – Sie müssen also keine Schrauben oder Splinte entfernen.
4. Fädeln Sie die neuen Bremsbeläge in den Bremssattel. Sie werden automatisch von den Magneten in den Bremskolben gehalten.
5. Bauen Sie das Laufrad wieder ein und schließen den Schnellspanner bzw. die Achsverschraubung.
6. Drehen Sie das Laufrad und prüfen Sie, ob die Bremsbeläge nicht die Bremsscheibe berühren. Wenn die Beläge an der Scheibe schleifen, lösen Sie die Schrauben und zentrieren den Bremssattel über der Scheibe wie oben beschrieben.

Achtung beim Einfahren der Bremse oder neuer Beläge!

Neue Bremsbeläge mit 20 Bremsungen aus 25 km/h auf 10 km/h einbremsen. Halten Sie Abstand bei der Probefahrt! Gewöhnen Sie sich an die zunehmende Bremsleistung und unterlassen Sie abruptes Ziehen an den Bremshebeln.

Eventuell entsteht bei Nässe ein quietschendes Bremsgeräusch. Dieses Geräusch sollte verstummen, sobald die Bremsbeläge wieder trocken sind.

2) Wechseln der Bremsflüssigkeit

Für die QHD-5-Bremse darf ausschließlich DOT4- oder DOT5.1-Bremsflüssigkeit benutzt werden.

Achtung!

- **Verwenden Sie nur frische DOT4- oder DOT5.1-Bremsflüssigkeit.** Verwenden Sie niemals Mineralöl-basierte Bremsflüssigkeit, z.B. Magura Royal Blood oder Shimano-Öl, statt DOT. Verwenden Sie auch nicht DOT5! Alle genannten Flüssigkeiten würden die Dichtungen im System beschädigen und die Bremse funktionsuntüchtig machen.
- DOT-Bremsflüssigkeit verursacht Hautirritationen. Vermeiden Sie direkten Haut- oder Augenkontakt. Bei Haut- oder Augenkontakt sofort die betroffene Stelle mit Wasser reinigen. **Bitte tragen Sie bei der Arbeit mit Bremsflüssigkeit Handschuhe und einen Augenschutz.**
- DOT-Bremsflüssigkeit ist aggressiv zu Lack. Auf lackierte Teile getropfte Bremsflüssigkeit so schnell wie möglich mit viel klarem Wasser abspülen.
- Mit der Zeit kann DOT-Bremsflüssigkeit Feuchtigkeit aufnehmen, was einen niedrigeren Siedepunkt zur Folge hat. Die Bremsflüssigkeit sollte deshalb alle zwei Jahre gewechselt werden, um die volle Bremswirkung und Hitzefestigkeit zu gewährleisten.

Benötigtes Werkzeug:

- Auffangbehälter für gebrauchte Flüssigkeit
 - 6 mm-Ring- oder Gabelschlüssel
 - Transportsicherung oder Bremsscheibe
 - Frische DOT4- oder DOT5.1-Bremsflüssigkeit
 - Entlüftungskit: Spritze mit passendem, transparentem Kunststoffschlauch
 - Torx-T10-Schlüssel
 - Sauberes Wasser und ein Baumwoll-Lappen
1. Bei normaler Position des Bremsgriffs am Lenker (ca. 45 Grad abwärts geneigt) ist die Entlüftungsschraube der höchste Punkt des Ausgleichsbehälters – dies ist für eine schnelle, erfolgreiche Entlüftung wichtig. Falls Ihr Bremsgriff anders montiert sein sollte, bringen Sie ihn zunächst in diese Position. Der Bremsgriff muss sich oberhalb des Bremssattels befinden.
 2. Demontieren Sie die Bremsbeläge, damit diese nicht mit Bremsflüssigkeit verunreinigt werden.
 3. Stecken Sie den Schlauch auf die Spritze und befüllen Sie die Spritze luftfrei mit Bremsflüssigkeit.
 4. Platzieren Sie den Auffangbehälter unter dem Bremsgriff.
 5. Stecken Sie das andere Ende des transparenten Schlauchs auf das Entlüftungsventil des Bremssattels.
 6. Lösen Sie das Entlüftungsventil am Bremssattel mit dem 6 mm-Gabelschlüssel um eine viertel bis halbe Drehung.
 7. Drehen Sie die Torx-T10-Entlüftungsschraube aus dem Bremsgriff heraus.
 8. Mit Bremsflüssigkeit befüllen:

Pumpen Sie die Bremsflüssigkeit mit der Spritze in das System. Achten Sie darauf, dass Sie keine Luftbläschen in das System pumpen. Die Bremsflüssigkeit wird an der Entlüftungsöffnung am Bremsgriff austreten.

Nach dem Befüllen setzen Sie die Entlüftungsschraube wieder in den Bremsgriff mit einem Anzugsdrehmoment von 1 Nm ein und ziehen Sie das Entlüftungsventil mit einem Anzugsdrehmoment von 5 Nm an.

9. Ziehen Sie den Schlauch ab und entfernen Sie überschüssige Flüssigkeit vom Bremssystem mit dem Lappen und anschließend mit Leitungswasser.
10. Bringen Sie die aufgefangene Bremsflüssigkeit sowie vollgesogene Lappen zu einer Schadstoffsammelstelle!

Funktionstest:

Montieren Sie die Bremsbeläge und platzieren Sie die Bremsscheibe im Bremssattel, ziehen Sie den Bremshebel mehrere Male, um zu testen, ob sich Druck aufbaut. Wenn sich kein spürbarer Druckpunkt aufbaut, ist noch Luft im System. Wiederholen Sie den Befüllvorgang.

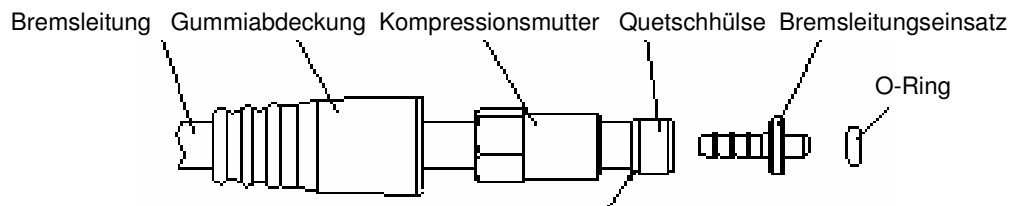
3) Wechsel und Kürzen der Bremsleitung

Benötigte Werkzeuge:

- Auffangbehälter für gebrauchte Flüssigkeit
- 6 mm-Gabelschlüssel
- Transportsicherung oder Bremsscheibe
- Torx-T10-Schlüssel
- Leitungsschneider, ersatzweise sehr scharfes, stabiles Messer (z.B. „Schweizermesser“)
- DOT4- oder DOT5.1-Bremsflüssigkeit
- QUAD QHD-SP Servicekit, bestehend aus:
 - Bremsleitungseinsatz
 - Kompressionsmutter
 - O-Ring
 - Quetschhülse
- **Die Bremsleitung muss den Spezifikationen entsprechen.**

Kürzen der Bremsleitung

1. Kürzen Sie die Leitung grundsätzlich nur an dem dem Bremsgriff zugewandten Ende. Schieben Sie die Gummiabdeckung zurück, lösen die Kompressionsmutter, ziehen die Leitung aus dem Hebel und lassen alle Bremsflüssigkeit aus der Leitung herauslaufen. Kürzen Sie nun die Bremsleitung mit einem scharfen Messer auf die benötigte Länge. Die Bremsleitung muss mit einem sauberen, geraden, rechtwinkligen Schnitt gekürzt werden, sodass keine Fasern herauschauen.
2. Schieben Sie die Einzelteile in folgender Reihenfolge über die Bremsleitung:
 1. Gummiabdeckung
 2. Kompressionsmutter
 3. Quetschhülse mit der abgeschrägten Seite in die Kompressionsmutterrichtung zeigend
 4. Bremsleitungseinsatz (ggf. mit leichten Schlägen in die Leitung treiben)
 5. O-Ring auf das herausragende, kurze Ende des Bremsleitungseinsatzes schieben



3. Führen Sie die Bremssleitungseinheit in den Bremsgriff und ziehen Sie die Kompressionsmutter mit einem Anzugsdrehmoment von 6 Nm an.

Vorsicht!

Wenn der Bremssleitungseinsatz unvollständig in die Bremssleitung eingetrieben wurde, besteht die Gefahr, dass Bremsflüssigkeit austritt und die Bremsen versagen.

Gleiches gilt, wenn die komplett montierte Bremssleitung nicht bis zum Anschlag in den Bremsgriff eingeschoben wurde.

4. Schieben Sie die Gummiabdeckung über die Kompressionsmutter, bis sie am Bremsgriff anliegt.
5. Befüllen Sie die Bremssleitung mit Bremsflüssigkeit, wie im Abschnitt 2) „Wechseln der Bremsflüssigkeit“ beschrieben.

c) Austausch der Bremssleitung

Verwenden Sie nur Originalersatzteile. Ihr Fachhändler berät Sie gerne und besorgt die benötigten Teile zu günstigen Konditionen.

Diese Anleitung umfasst 9 Seiten.

Sie gilt für Bremsen des Typs Quad QHD-5 Dime XC ab Modelljahr 2010 mit Radialkolben.

Stand dieser Anleitung: September 2009

Keine Gewährleistung bei Nichtbeachten dieser Anleitung!

Gewährleistungsansprüche bitte an den Vertragspartner richten:

- Wenn das Bremssystem an einem Komplettfahrrad montiert ist, ist dies der Fahrradhersteller.
- Haben Sie das Bremssystem als Nachrüstkomponente im Fachhandel erworben, wenden Sie sich bitte an diesen Händler.

Bei technischen Fragen zu dieser Bremse wenden Sie sich bitte an Ihren Fachhändler oder an:

Trickstuff GmbH
Zum Baumgarten 6
D-79249 Freiburg-Merzhausen
Tel.: +49 (0)761 / 707 41 92
Fax: +49 (0)761 / 704 85 99
info@trickstuff.de
www.trickstuff.de